

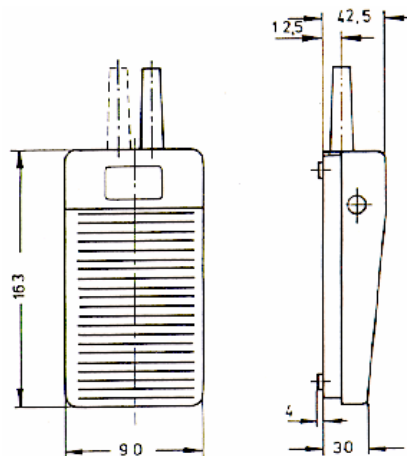
PRODUKTBESKRIVNING

FK pedalen är även den en robust pedal. Den har en stor bottenyta, vilket gör att den ligger stabilt på golvet. Skyddsklassen är IP 43 och den har en eller två växlande microbrytare.



TEKNISKA DATA

Hus och pedal: ABS-termoplast, grå RAL 7001
 Kontakttyp: Microströmställare godkända av UL, CSA, VDE och SEV
 Omgivningstemp.: -20 till +80 grader Celcius
 Manöverspänning: Max 250 V AC
 Brytförmåga : Max 6 A, cos j 0,75
 Elanslutn. typ F: 2 m PVC-kabel, grå 0,75 mm²
 Kapslingsklass: IP 43
 Kabelinförning: Böjskyddshylsa



BESTÄLLNINGSNYCKEL FK1...

