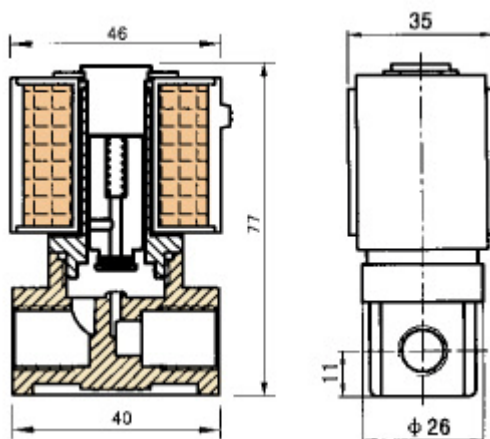


**PRODUKTBESKRIVNING**

UZ är en traditionell direktverkande elektromagnetisk sätesventil i mässing.

UZ finns i 2 ports utförande och kan ha vatten, ånga eller luft som arbetsmedia.

UZ lämpar sig för kostnadseffektiva konstruktioner där en pålitlig och säker ventil erfordras.

**TEKNISKA DATA**

Material Ventilhus:	Mässing
Material Tätning:	NBR
Princip:	Direktverkande sätesventil med elektromagnetisk aktivering
Funktion:	NC
Anslutning:	G1/4" (Special: G1/8")
Fritt genomlopp:	3 mm (Special: 1-4 mm)
Arbetstryck:	0-10 bar
Omgivningstemperatur:	0-85 grader Celsius (Special: 0-185 grader Celsius)
Arbetsmedia:	Vatten, ånga eller luft
Spänning:	230 VAC (Special: 12, 24, 48, 110 VAC/VDC)
Tolerans spänning:	15%