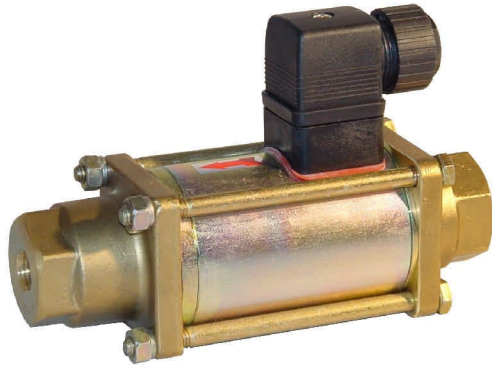




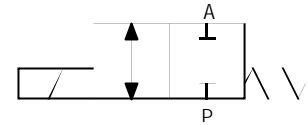
2/2-Wege Coaxialventil 2/2-way coaxial valve

**Baureihe 270
type 270**

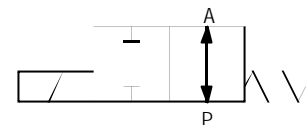
elektromagnetisch direktgesteuert
electromagnetic direct acting



Schaltfunktion:
function: NC (stromlos geschlossen)
NC (normally closed)



NO (stromlos offen)
NO (normally open)



Nennweite	DN 10 – 25
Druckbereich	PN 0 – 40 bar technisches Vakuum = 98%, Leckrate < 10 ⁻⁶ mbar·l·s ⁻¹ Gegendruckdicht bis 12 bar
Gehäusewerkstoff	Muffenausführung: Messing; 1.4305; 1.4571 Flanschausführung: Stahl verzinkt
Dichtwerkstoff	statisch FKM dynamisch PTFE
Temperatur	Medium: - 20 bis + 130°C Umgebung: - 30 bis + 60°C
Anschlüsse	G 1/4 – G 1½ Flansch PN40 nach DIN 2635
Durchflußrichtung	P → A max. 40 bar A → P max. 12 bar
Elektrischer Teil	Gleichstrommagnet mit Gerätesteckdose nach EU 175301-803, bei Wechselstrom- betrieb mit integriertem Gleichrichter
Anschlussspannung	AC: 12 – 230V 40 – 60 Hz (über Gleichrichter) DC: 12 – 230 V
Spannungstoleranz	+ / - 10 % nach VDE 0580
Einschaltdauer	100 % ED
Schutzart	IP 65 mit montierter Gerätesteckdose
Einbaulage	beliebig

diameter	DN 10 – 25
pressure range	PN 0 – 40 bar technical vacuum = 98%, leakage < 10 ⁻⁶ mbar·l·s ⁻¹ backpressure leakproof up to 12 bar max
body material	threaded version: brass; AISI 304; AISI 316 flange version: steel galvanized
sealing	static FKM dynamic PTFE
temperature	media: - 20 up to + 130°C ambient: - 30 up to + 60°C
connection	G 1/4 – G 1½ flange PN40 acc. DIN 2635
flow direction	P @ A max. 40 bar A @ P max. 12 bar
electrical part	d.c. coil with cable plug acc. EU 175301- 803 a.c. operation: d.c. coil with rectifier integrated
nominal voltage	a.c.: 12 – 230 V 40 – 60 Hz (with rectifier) d.c.: 12 – 230 V
voltage tolerance	+ / - 10 % acc. VDE 0580
duty factor	100 % ED
protection class	IP 65 with cable plug mounted
mounting	in any position

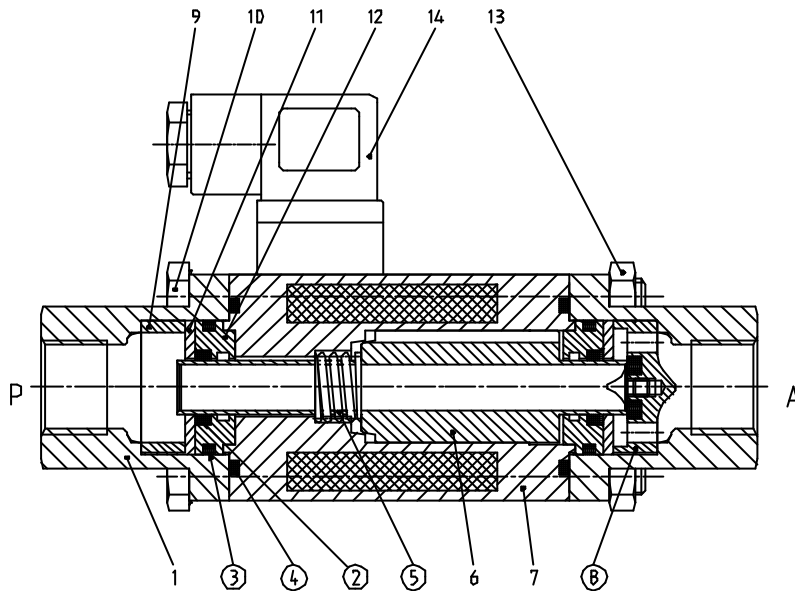
DN [mm]	Druck pressure range [bar]	Anschluss connection	Kv-Wert flow rate [m ³ /h]	Leistungsaufnahme power consumption [W]	Schaltzeit switching time [ms]	Gewicht weight [kg]
10	0 – 40	1/4, 3/8, 1/2	2,5	35	25	1,3
15	0 – 40	3/8, 1/2, 3/4	4,5	40	80	3,4
20	0 – 40	1/2, 3/4, 1	6,8	45	110	4,9
25	0 – 40	3/4, 1, 1¼, 1½	11,5	60	130	6,3

Technische Änderungen vorbehalten. *Modifications reserved.*
Stand: 12/2004

2/2-Wege Coaxialventil 2/2-way coaxial valve

Baureihe 270 type 270

Schnittzeichnung sectional drawing

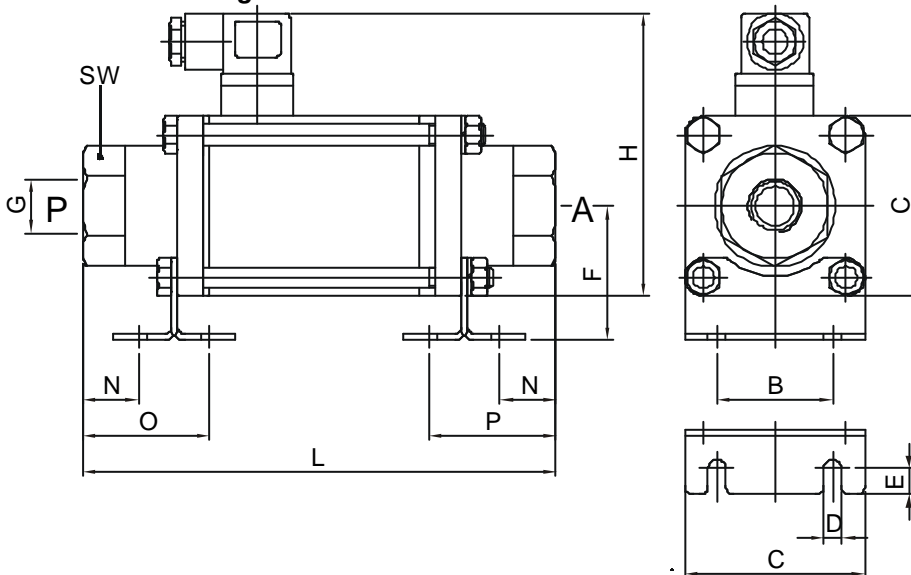


Stückliste parts list

1 Anschlussstück	1 adapter fitting
2 dyn. Abdichtung	2 dyn. sealing
3 O-Ring	3 O-ring
4 O-Ring	4 O-ring
5 Druckfeder	5 pressure spring
6 Anker kpl.	6 plunger cpl.
7 Magnet kpl.	7 coil complete
8 Ventilsitz kpl.	8 valve seat cpl.
9 Distanzstück	9 spacer
10 Skt.-Schraube	10 hexagon screw
11 Deckel	11 cap
12 Führungsscheibe	12 guiding disk
13 Skt.-Mutter	13 hexagon nut
14 Gerätesteckdose	14 cable plug

○ = im Verschleißteilesatz enthalten
= included in spare part set

Maßzeichnung dimension drawing



DN	L	H	G	SW	C	F	N	O	P	E	D	B	
		DC	AC										
10	159,5	90	96,5	1/4, 3/8, 1/2	32	50	40,5	22	42,5	42,5	8,9	6,2	30
15	184	110	116,5	3/8, 1/2, 3/4	41	70	52,3	22	49,5	49,5	13,5	7	45
20	215	120	126,5	1/2, 3/4, 1	46	80	57	33,5	60	60	15,3	6,5	50
25	246	130	136,5	3/4, 1, 1¼, 1½	55	90	71,3	34	73	73	16	8,5	60

Technische Änderungen vorbehalten. *Modifications reserved.*
Stand: 12/2004



2/2-Wege Coaxialventil 2/2-way coaxial valve

**Baureihe 270
type 270**

Bestellbezeichnungen order specifications

DN [mm]	Werkstoffe Gehäuse / Dichtung material body / sealing	Druck pressure range [bar]	Anschluss connection	Typenbezeichnung order specifications	
				230V 50Hz	24V DC
10	Messing / brass / FKM	0 – 40	G 1/4	270A0000/10/M0G14F 23050	270A0000/10/M0G14F 2400
10	Messing / brass / FKM	0 – 40	G 3/8	270A0000/10/M0G38F 23050	270A0000/10/M0G38F 2400
10	Messing / brass / FKM	0 – 40	G 1/2	270A0000/10/M0G12F 23050	270A0000/10/M0G12F 2400
15	Messing / brass / FKM	0 – 40	G 3/8	270A0000/15/M0G38F 23050	270A0000/15/M0G38F 2400
15	Messing / brass / FKM	0 – 40	G 1/2	270A0000/15/M0G12F 23050	270A0000/15/M0G12F 2400
15	Messing / brass / FKM	0 – 40	G 3/4	270A0000/15/M0G34F 23050	270A0000/15/M0G34F 2400
20	Messing / brass / FKM	0 – 40	G 1/2	270A0000/20/M0G12F 23050	270A0000/20/M0G12F 2400
20	Messing / brass / FKM	0 – 40	G 3/4	270A0000/20/M0G34F 23050	270A0000/20/M0G34F 2400
20	Messing / brass / FKM	0 – 40	G 1	270A0000/20/M0G1F 23050	270A0000/20/M0G1F 2400
25	Messing / brass / FKM	0 – 40	G 3/4	270A0000/25/M0G34F 23050	270A0000/25/M0G34F 2400
25	Messing / brass / FKM	0 – 40	G 1	270A0000/25/M0G1F 23050	270A0000/25/M0G1F 2400
25	Messing / brass / FKM	0 – 40	G 1¼	270A0000/25/M0G54F 23050	270A0000/25/M0G54F 2400
25	Messing / brass / FKM	0 – 40	G 1½	270A0000/25/M0G64F 23050	270A0000/25/M0G64F 2400
10	1.4305 / AISI 304 / FKM	0 – 40	G 1/4	270A0000/10/V2G14F 23050	270A0000/10/V2G14F 2400
10	1.4305 / AISI 304 / FKM	0 – 40	G 3/8	270A0000/10/V2G38F 23050	270A0000/10/V2G38F 2400
10	1.4305 / AISI 304 / FKM	0 – 40	G 1/2	270A0000/10/V2G12F 23050	270A0000/10/V2G12F 2400
15	1.4305 / AISI 304 / FKM	0 – 40	G 3/8	270A0000/15/V2G38F 23050	270A0000/15/V2G38F 2400
15	1.4305 / AISI 304 / FKM	0 – 40	G 1/2	270A0000/15/V2G12F 23050	270A0000/15/V2G12F 2400
15	1.4305 / AISI 304 / FKM	0 – 40	G 3/4	270A0000/15/V2G34F 23050	270A0000/15/V2G34F 2400
20	1.4305 / AISI 304 / FKM	0 – 40	G 1/2	270A0000/20/V2G12F 23050	270A0000/20/V2G12F 2400
20	1.4305 / AISI 304 / FKM	0 – 40	G 3/4	270A0000/20/V2G34F 23050	270A0000/20/V2G34F 2400
20	1.4305 / AISI 304 / FKM	0 – 40	G 1	270A0000/20/V2G1F 23050	270A0000/20/V2G1F 2400
25	1.4305 / AISI 304 / FKM	0 – 40	G 3/4	270A0000/25/V2G34F 23050	270A0000/25/V2G34F 2400
25	1.4305 / AISI 304 / FKM	0 – 40	G 1	270A0000/25/V2G1F 23050	270A0000/25/V2G1F 2400
25	1.4305 / AISI 304 / FKM	0 – 40	G 1¼	270A0000/25/V2G54F 23050	270A0000/25/V2G54F 2400
25	1.4305 / AISI 304 / FKM	0 – 40	G 1½	270A0000/25/V2G64F 23050	270A0000/25/V2G64F 2400

- Ausführung in V4A auf Anfrage
- stainless steel AISI 316 on request

Technische Änderungen vorbehalten. *Modifications reserved.*
Stand: 12/2004

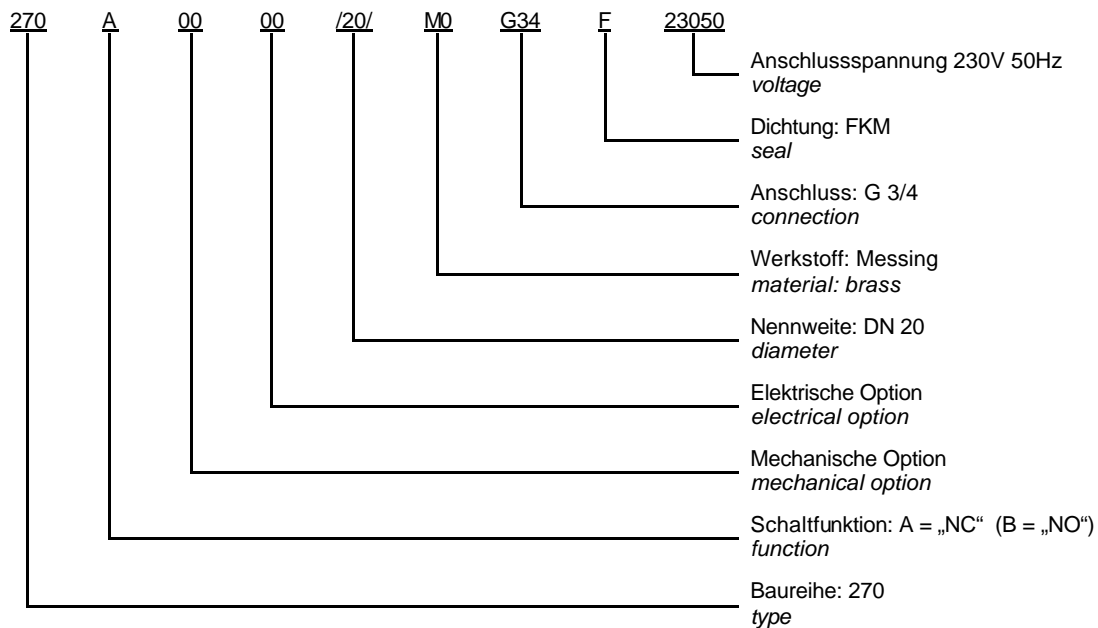


2/2-Wege Coaxialventil
2/2-way coaxial valve

Baureihe 270
type 270

Typenschlüssel
type code

Die Typenbezeichnung setzt sich zusammen aus:
Structure of the order specification:



Technische Änderungen vorbehalten. *Modifications reserved.*
Stand: 12/2004